

ПРИМЕРЫ ПРАКТИЧЕСКИХ ЗАДАЧ

Примеры практических задач по специализации «изобретения и полезные модели»

Практическая задача № 1

Составить формулу изобретения, определяющую максимальный объем правовой охраны

УСТРОЙСТВО ДЛЯ ИЗМЕЛЬЧЕНИЯ ЗЕРНА

Устройство для измельчения зерна относится к аппаратам для переработки фуражного зерна на комбикорма и может быть использовано как средство механизации процесса дробления зерна в индивидуальных и фермерских хозяйствах.

Известны различные типы мельниц и дробилок, в том числе для дробления зерна и зерноотходов на комбикорма: жерновые, дисковые, молотковые, стержневые, конусные, роторные.

В качестве ближайшего аналога выбрано устройство для измельчения зерна (патент № 2053020), содержащее станину с закрепленным на ней бункером приема зерна с выходным окном, сито и измельчитель.

Недостатком известных конструкций для измельчения зерна, в том числе и прототипа, является высокий расход электроэнергии и малая удельная производительность, характеризующаяся отношением производительности к расходу электроэнергии, а также большой вес устройств и большие трудозатраты на изготовление.

Техническим результатом является создание простого устройства для измельчения зерна в индивидуальных и фермерских хозяйствах, обладающего высокой производительностью, малым расходом электроэнергии, малым весом и не требующего для своего изготовления высоких затрат.

Предлагаемое устройство содержит станину и закрепленный на ней загрузочный бункер для приема зерна. Бункер снабжен выходным окном, имеет сито и измельчитель.

Станина выполнена в виде плиты, которая имеет окно для выхода зерна и отверстие под вал измельчителя. Выходные окна плиты и бункера совпадают.

Измельчитель выполнен в виде вертикально установленного высокооборотного электродвигателя с симметрично закрепленным на его валу пластиной.

Вал электродвигателя пропущен сквозь станину, установлен вертикально в окне плиты и снабжен узлом герметизации.

Плоскость вращения периферийной ударной части пластины проходит под окном для выхода зерна, а сито выполнено съемным и монтировано под измельчителем.

Площадь окна для выхода зерна выполнена равной 300-600 мм², по периметру сита с радиальным зазором закреплен отражатель в виде кольца.

Кроме того, на плите выполнены упоры-фиксаторы для тары - сборника измельченного продукта переработки зерна в виде передвижных кронштейнов с деталями фиксации и шкала размеров тары.

В связи с тем, что среди известных технических решений не обнаружены признаки, сходные с признаками, отличающими заявляемое решение от ближайшего аналога, предложенное устройство обладает изобретательским уровнем.

Совокупность известных и отличительных существенных признаков обеспечивает достижение поставленной цели изобретения, поскольку позволяет создать простую, надежную, высокопроизводительную и экономичную машину для переработки зерна в условиях индивидуального хозяйства.

На чертеже показан общий вид устройства для переработки зерна.

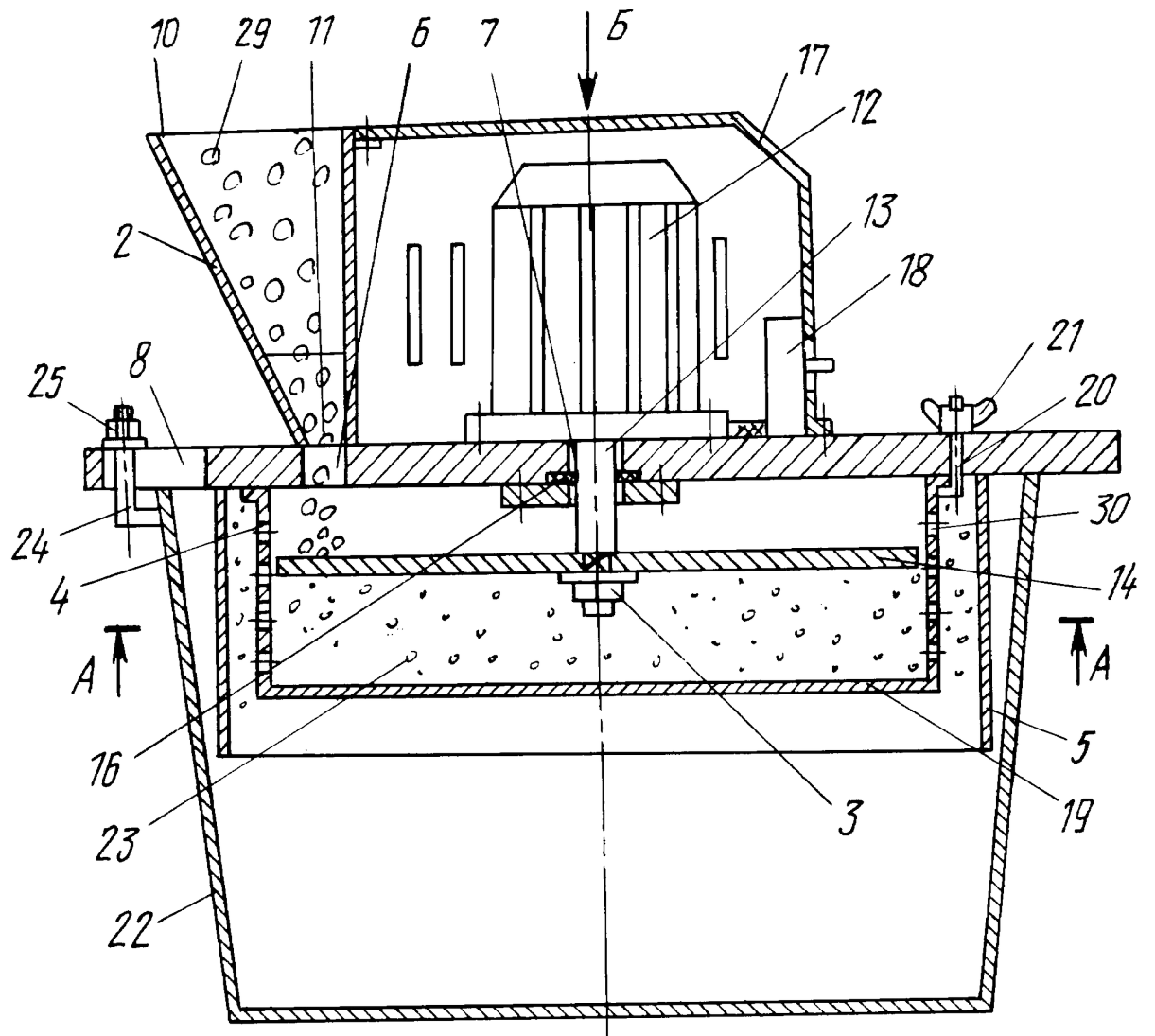
Устройство для переработки зерна включает в себя станину 1, на которой закреплены загрузочный бункер 2, измельчитель 3, сито 4, отражатель 5.

Станина 1 выполнена в виде плиты с окном 6, отверстием 7, пазами 8 и шкалой размеров тары.

Бункер 2 включает корпус с раструбом 9 для загрузки зерна и окном 10 для выхода зерна, причем окно 10 бункера 2 совпадает с окном 6, выполненным в станине 1.

Измельчитель 3 состоит из высокооборотного электродвигателя 11, вал 12 которого через отверстие 7 пропущен сквозь станину 1, и симметрично закрепленной на валу 12 пластины 13, плоскость вращения периферийной ударной части которой проходит под окном 6 для выхода зерна. Сито 4 выполнено съемным цилиндрической формы и закреплено на станине 1.

Работает устройство для измельчения зерна следующим образом. После запуска включается электродвигатель 11, вал 12 которого раскручивает пластину 13 до высокой скорости. Через раструб 9 в бункер 2 засыпают зерно 14, которое через окна 6 и 10 просыпается в зону плоскости вращения периферийной ударной части пластины 13, где при соударении с ней разрушается на части. Измельченный продукт попадает в тару-сборник.



Фиг. 1

Оставить позиции с 1 по 14

Ближайший аналог

В ближайшем аналоге задача решается тем, что в устройство для измельчения и просеивания зерна, содержащее станину, бункеры для приема и накопления зерна и продукта, сита для подготовки зерна к помолу и рассеву, измельчающие системы, воздушный и магнитные сепараторы, каналы транспортировки зерна и продукта, введены первый и второй шнековые транспортеры с питателями и каналами транспортировки, связанные входами, соответственно, с выходами сит подготовки зерна и рассевом, а выходами через первый и второй каналы транспортировки с соответствующими измельчающими системами, причем первый канал транспортировки выполнен с возможностью воздушного сепарирования. Причем внутренние поверхности корпуса первого и второго шнековых транспортеров выполнены с заданной шероховатостью.

Техническим результатом изобретения является уменьшение массогабаритов, снижение потерь зерна и продукта за счет уменьшения длины каналов транспортировки, осуществление трехсортного помола в соответствии со стандартом без установки дополнительного оборудования, а также получение возможности установки устройства на передвижной платформе.

ФОРМУЛА ИЗОБРЕТЕНИЯ

1. УСТРОЙСТВО ДЛЯ ИЗМЕЛЬЧЕНИЯ И ПРОСЕИВАНИЯ ЗЕРНА, содержащее станину, бункеры для приема и накопления зерна и продукта, сита для подготовки зерна к помолу, рассев, измельчающие системы, воздушный и магнитный сепараторы, каналы транспортировки зерна и продукта, отличающееся тем, что в него введены первый и второй шнековые транспортеры с питателями и каналами транспортировки, связанные входами соответственно с выходами сит подготовки зерна и рассева, а выходами через первый и второй каналы транспортировки с соответствующими измельчающими системами, причем первый канал выполнен с возможностью воздушного сепарирования.

2. Устройство по п. 1, отличающееся тем, что первый и второй шнековые транспортеры расположены вертикально, а внутренние поверхности их корпуса выполнены с заданной шероховатостью.

Практическая задача № 2

Составить возражение на решение экспертизы об отказе в выдаче патента на изобретение.

Решение экспертизы

В результате экспертизы заявки по существу установлено следующее.

1. Заявлена трапезная.

Предложенное изобретение рассмотрено в объеме признаков, изложенных в формуле изобретения:

«Трапезная, содержащая помещения для торжественных мероприятий, вспомогательные помещения для приготовления пищи и приема посетителей, отличающаяся тем, что в здании трапезной размещена студия для изготовления видеофильмов о торжественной церемонии, оснащенная специализированным производственным оборудованием, например, цифровым, для видеосъемки и звукозаписи, помещение приема посетителей оборудованы видеоустановками для демонстрации таких видеофильмов, стены которого по периметру выполнены с вентиляционными нишами, в которых размещено оборудование для съемки в различных ракурсах, а потолок укреплен декоративными крестообразными балками».

Технический результат-улучшение долговечности здания.

2. Проверка соответствия заявленного предложения условиям патентоспособности проведена в отношении формулы изобретения согласно требованиям Гражданского кодекса Российской Федерации показала нижеследующее.

Согласно пункту 1 статьи 1350 Гражданского кодекса Российской Федерации в качестве изобретения охраняется техническое решение в любой области, относящееся к продукту или способу.

Заявленное же предложение не является техническим решением, т.к. представляет собой мероприятия по размещению оборудования, обладающего определенными функциями, в помещениях здания, которые относятся к хозяйственной деятельности и согласно подпункту 4 пункта 5 статьи 1350 Гражданского Кодекса не считаются изобретениями.

Анализ содержания формулы заявленного предложения показал, что ее признаки указывают только на наличие определенных помещений, которые заявитель наделил функциональными названиями в связи с происходящими в них мероприятиями, без раскрытия конструктивных особенностей этих помещений, а также на наличие в этих помещениях оборудования, в связи с чем заявленное предложение представляет собой упорядочение, рациональную организацию объекта, т.е. подбор и целесообразное размещение его элементов в соответствии с предъявляемыми к нему функциональными и эстетическими требованиями, и, не характеризуясь

признаками, которые указаны выше как относящиеся к объекту «устройство», является исключительно хозяйственным мероприятием.

3. В соответствии с изложенным выше заявленное предложение является относящимся к хозяйственной деятельности, направленной на удовлетворение потребностей, поэтому не может быть признано патентоспособным изобретением.

Практическая задача № 3

Составить заключение (со ссылками на нормативные правовые акты) о соответствии содержания договора положениям действующего законодательства.

Лицензионный договор

ЗАО «А» в лице коммерческого директора С.В.Иванова, действующего на основании устава, именуемое в дальнейшем Лицензиар, с одной стороны, и ООО «Б» в лице и.о. директора Т.К.Петрова, действующего на основании Устава, именуемое в дальнейшем Лицензиат, с другой стороны, именуемые в дальнейшем СТОРОНЫ, принимая во внимание, что Лицензиар является обладателем патента № XXXXXXXX на изобретение, заключили настоящий договор о нижеследующем:

Предмет договора

1. Лицензиар предоставляет Лицензиату лицензию на использование изобретения по патенту № XXXXXXXX на территории Корейской Народной Демократической Республики.

При этом Лицензиату предоставляется право на изготовление, применение, ввоз, предложение к продаже, продажу и иное введение в хозяйственный оборот продукции по лицензии, т.е. продукции, изготавливаемой с использованием патента на территории Российской Федерации. С момента подписания настоящего соглашения Лицензиат имеет право, а не позднее 01.01.2025 обязан начать выпуск продукции с использованием запатентованного изобретения.

2. Права на использование изобретения по патенту № XXXXXXXX предоставляются Лицензиату на безвозмездной основе. После истечения срока действия договора Лицензиат имеет право на использование патента по своему усмотрению без согласия Лицензиара.

Защита передаваемых прав

3. В течение всего срока действия настоящего Договора Лицензиат признает и будет признавать действительность прав Лицензиара на патент № XXXXXXXX.

4. Лицензиат обязуется самостоятельно поддерживать патент в силе в течение всего срока действия настоящего договора.

5. Если Лицензиар намерен прекратить поддержание патента № XXXXXXXX в силе, он заблаговременно информирует об этом Лицензиата, и в этом случае СТОРОНЫ урегулируют свои отношения, вытекающие из настоящего договора, отдельным соглашением.

Прочие условия

6. Права на использование запатентованного изобретения

предоставляются сроком на 1 год. Данный срок автоматически продлевается на 1 год, в случае если ни одна из сторон не заявит о нежелании продолжать исполнять положения договора.

7. Права и обязанности каждой из Сторон по настоящему договору не могут быть переуступлены другому гражданину или юридическому лицу без письменного на то согласия другой стороны.

8. Все изменения и дополнения к настоящему договору должны быть совершены в письменной форме, подписаны уполномоченными на это лицами и вступают в силу с даты такого подписания.

9. Споры, связанные с исполнением настоящего договора решаются сторонами в Палате по патентным спорам, либо в суде общей юрисдикции.

10. Настоящий договор составлен в двух экземплярах, имеющих одинаковую юридическую силу.

Юридические адреса сторон

ЗАО «А»

Юридический адрес:

Почтовый адрес:

ИНН/КПП

Р/с

К/с

БИК

Лицензиар:

Коммерческий директор

ООО «Б»

Юридический адрес:

Почтовый адрес:

ИНН/КПП

Р/с

К/с

БИК

Лицензиат:

И.о. директора

Практическая задача № 4

Возможна ли регистрация данного договора в федеральном органе исполнительной власти по интеллектуальной собственности? Если нет, то выявите положения договора, препятствующие регистрации.

Договор об уступке патента на полезную модель

Коллектив авторов полезной модели «Лесосушильная камера» по патенту № ????? с приоритетом от 12 апреля 2003 г. Иванов П.И., Петров В.Д., Смирнов А.В. и Правопреемник Васильев И.И. заключили договор о нижеследующем:

1. Правопреемник принимает право на данную полезную модель и обязуется выполнять все необходимые и достаточные действия для поддержания патента в силе.

2. В случае невыполнения п. 1 договор считается аннулированным.

3. Споры, могущие возникнуть в связи с выполнением данного договора, решаются в порядке, установленном законодательством.

4. Одностороннее изменение условий договора не допускается.

5. В случае реорганизации Правопреемника его права и обязанности по настоящему договору переходят к его правопреемнику. В случае ликвидации Правопреемника право на патент переходит авторам. В случае переуступки патента Правопреемником третьему лицу права и обязанности Правопреемника по настоящему договору переходят к его правопреемнику.

6. В случае прекращения действия патента на полезную модель до окончания срока действия настоящего договора все ранее сделанные затраты не подлежат компенсации и все сделанные выплаты не подлежат возврату.

7. Настоящий договор действует независимо от других договоров и соглашений сторон с третьими лицами.

8. Настоящий договор в части конкретных условий его выполнения является конфиденциальным и не подлежит разглашению или иной передаче третьим лицам, кроме обязательств, предусмотренных п.4 договора.

9. Настоящий договор подписан сторонами 9 октября 2009 г. и составлен в трех экземплярах, каждый из которых имеет одинаковую юридическую силу. 1-й - для авторов, 2-й - для Правопреемника, 3-й - для ФИПС. Договор вступает в силу в день подписания последней из сторон.

Юридические адреса сторон:

Авторы: Иванов Л.И. (адрес)
Петров В.Д. (адрес)
Смирнов А.В. (адрес)

Правопреемник: Васильев И.И. (адрес)

Подписи:

Авторы: Иванов Л.И.
Петров В.Д.
Смирнов А.В.

Правопреемник: Васильев И.И.

**Примеры практических задач
по специализации «промышленные образцы»**

Практическая задача № 1

Составить заключение (со ссылками на нормативные правовые акты) о соответствии прилагаемых художественно-конструкторских решений требованиям единства промышленного образца.

Сколько заявок Вы рекомендовали бы подать? Обоснование дайте на основе прилагаемых изображений и перечней существенных признаков.



Фиг. 1

Этикетка,
характеризующаяся:

- выполнением треугольной формы со скругленными уголками;
- наличием в композиции изобразительного мотива рыбной продукции и крупной надписи;

отличающаяся:

- выполнением в виде равнобедренного прямоугольного треугольника со скругленными вершинами, сплошной фоновой заливкой и окантовкой, полосой по периметру;

- наличием изобразительного элемента, представляющего собой симметричную графическую композицию, состоящую из выполненной на фоне волнообразной чересполосицы, образованной ритмично расположенными друг над другом по вертикали на всю ширину композиционного поля контрастными волнистыми линиями, круглой эмблемы, состоящей из вписанной в поле внутреннего круга контурной симметричной композиции в виде пересечения силуэтов двух рыбок;

- выполнением стилизованного мотива в виде контурного силуэта рыбки образованного сочетанием геометрических фигур: туловищем в виде ромба и хвостом в виде треугольника;

- наличием дугообразно выгнутой основной шрифтовой надписи, выполненной укрупненной, с контурной обводкой литер;

- наличием дополнительной шрифтовой надписи, выполненной вдоль волнообразной линии, и визуально выделенной волнообразными линиями-границами;

- выполнением общего фона светлым, полосы окантовки, волнообразной чересполосицы и дополнительной шрифтовой надписи в контрастных к фону цветах, основной шрифтовой надписи в темных тонах.



Фиг. 2

Этикетка,
характеризующаяся:

- выполнением треугольной формы со скругленными уголками;

- наличием в композиции изобразительного мотива рыбной продукции и крупной надписи;

отличающаяся:

- выполнением в виде равнобедренного прямоугольного треугольника со скругленными вершинами, сплошной фоновой заливкой и окантовкой, полосой по периметру;

- наличием изобразительного элемента, представляющего собой симметричную графическую композицию, состоящую из выполненной на фоне волнообразной чересполосицы, образованной ритмично расположенными друг над другом по вертикали на всю ширину композиционного поля контрастными волнистыми линиями, круглой эмблемы, состоящей из вписанной в поле внутреннего круга контурной симметричной композиции в виде пересечения силуэтов двух рыбок;

- выполнением стилизованного мотива в виде контурного силуэта рыбки, образованного сочетанием геометрических фигур: туловищем в виде ромба и хвостом в виде треугольника;

- наличием дугообразно выгнутой основной шрифтовой надписи, выполненной укрупненной, с контурной обводкой литер;

- наличием дополнительной шрифтовой надписи, выполненной вдоль волнообразной линии, и визуально выделенной волнообразными линиями-границами;

- выполнением общего фона этикетки контрастно темным;

- наличием контрастной линии окантовки по внутреннему периметру окантовочной полосы;

- выполнением линии окантовки, волнообразной чересполосицы, основной и дополнительных шрифтовых надписей в светлых тонах.



Фиг. 3

Этикетка,

характеризующаяся:

- формой в виде горизонтально расположенного овала;

- наличием крупной надписи и мелкой шрифтовой графики;

отличающаяся:

- выполнением с окантовкой по периметру полосой переменной толщины, увеличивающейся по верхней и нижней кромкам;
- наличием изобразительного элемента, представляющего собой симметричную графическую композицию, состоящую из выполненной на фоне волнообразной чересполосицы, образованной ритмично расположенными друг над другом по вертикали и убывающими кверху по длине контрастными волнистыми линиями, круглой эмблемы, состоящей из вписанной в поле внутреннего круга контурной симметричной композиции в виде пересечения силуэтов двух рыбок;
- выполнением стилизованного мотива в виде контурного силуэта рыбки, образованного сочетанием геометрических фигур: туловищем в виде ромба и хвостом в виде треугольника;
- наличием дугообразно выгнутой основной шрифтовой надписи, выполненной укрупненной, с контурной обводкой литер;
- наличием дополнительной шрифтовой надписи, выполненной вдоль волнообразной линии и визуально выделенной тремя волнообразными линиями-границами;
- выполнением общего фона этикетки контрастно темным, волнообразной чересполосицы, основной и дополнительной шрифтовых надписей в светлых тонах.



Фиг. 4

Этикетка,

характеризующаяся:

- формой в виде горизонтально расположенного овала;
- наличием крупной надписи и мелкой шрифтовой графики;
- наличием цветного фона;

отличающаяся:

- выполнением с окантовкой по периметру полосой переменной толщины, увеличивающейся по верхней и нижней кромкам;
- наличием изобразительного элемента, представляющего собой симметричную графическую композицию, состоящую из выполненной на фоне волнообразной чересполосицы, образованной ритмично расположенными друг над другом по вертикали и убывающими кверху по длине контрастными волнистыми линиями, круглой эмблемы, состоящей из вписанной в поле внутреннего круга контурной симметричной композиции в виде пересечения силуэтов двух рыбок;
- выполнением стилизованного мотива в виде контурного силуэта рыбки, образованного сочетанием геометрических фигур: туловищем в виде ромба и хвостом в виде треугольника;
- наличием дугообразно выгнутой основной шрифтовой надписи, выполненной укрупненной, с контурной обводкой литер;
- наличием дополнительной шрифтовой надписи, выполненной вдоль волнообразной линии и визуально выделенной тремя волнообразными линиями-границами;
- выполнением общего фона светлым, полосы окантовки, волнообразной чересполосицы и дополнительной шрифтовой надписи в контрастных к фону цветах, основной шрифтовой надписи в темных тонах.

Практическая задача № 2

Составить заключение (со ссылками на нормативные правовые акты) о соответствии содержания договора положениям действующего законодательства.

Договор

об отчуждении исключительного права на промышленный образец

г. Кременчуг

04.03.2010

Открытое акционерное общество «Шинный завод» (ОАО «Шинный завод») (ОГРН...), именуемое в дальнейшем «Патентообладатель», в лице генерального директора Иванова Б.П., действующего на основании Устава, с одной стороны, и Открытое акционерное общество «Колесо» (ОАО «Колесо») (ОГРН...), именуемое в дальнейшем «Принимающая сторона», в лице генерального директора Сидорова К.П., действующего на основании Устава, с другой стороны, заключили настоящий Договор о нижеследующем:

Предмет Договора

1. Патентообладатель передает половину принадлежащих ему исключительных прав на промышленный образец, удостоверенных патентом № XXXXX, принимающей стороне безвозмездно.

2. Патентообладатель гарантирует, что на момент подписания Договора является обладателем всех прав, удостоверенных патентом на промышленный образец, и надлежащим образом поддерживает патенты в силе.

3. Патентообладатель гарантирует, что передача исключительного права по настоящему Договору не повлечет нарушение прав третьих лиц, что право на патент не передавалось третьим лицам, патент на промышленный образец не обременен обязательствами перед третьими лицами.

Права и обязанности сторон

4. Патентообладатель обязан передать Принимающей стороне исключительное право на промышленный образец в течение 5 дней со дня подписания Договора.

5. Принимающая сторона обязуется своевременно уплачивать патентные пошлины для поддержания патента в силе.

Прочие условия

6. Одностороннее изменение условий настоящего Договора не допускается.

7. Споры, которые могут возникнуть в связи с использованием настоящего Договора, разрешаются в Палате по патентным спорам.

8. Настоящий Договор вступает в силу в момент его подписания сторонами Договора.

9. Настоящий Договор совершен в городе Курске в трех или более экземплярах, имеющих одинаковую юридическую силу.

Юридические адреса сторон

Патентообладатель _____

Принимающая сторона _____

От Патентообладателя
Иванов Б.П.

От Принимающей стороны
Сидоров К.П.

Практическая задача № 3

Составить заключение (со ссылками на нормативные правовые акты) о соответствии содержания договора положениям действующего законодательства

ЛИЦЕНЗИОННЫЙ ДОГОВОР

Москва

20.06.2009

Закрытое акционерное общество «Белый шквал», именуемое в дальнейшем «Правообладатель», в лице конкурсного управляющего Сереброва Владимира Николаевича, действующего на основании распоряжения Федеральной службы по финансовому оздоровлению и банкротству, а также П.В. Алексеев и К.Л. Сергеев, являющиеся авторами промышленного образца, именуемые в дальнейшем Лицензиар, с одной стороны, и Некоммерческое партнерство «РОК» в лице Управляющего О.В. Петровского, действующего на основании Устава, именуемое в дальнейшем Лицензиат, с другой стороны, именуемые в дальнейшем СТОРОНЫ, принимая во внимание, что Лицензиар является обладателем патента № XXXXX на промышленный образец, заключили настоящий договор о нижеследующем:

Предмет договора

1. Лицензиар предоставляет Лицензиату право использования промышленного образца по патенту № XXXXX, фирменного наименования, товарного знака.

2. Территорией, на которой предоставляется право использования комплекса исключительных прав, является территория Южного Федерального округа Российской Федерации.

При этом Лицензиату предоставляется право на изготовление, применение, ввоз, предложение к продаже, продажу и иное введение в хозяйственный оборот продукции по лицензии, т.е. продукции, изготавливаемой с использованием патента № XXXXX, на территории Российской Федерации и Республики Беларусь.

3. За предоставление права использования промышленного образца по патенту № XXXXX Лицензиат уплачивает авторам вознаграждение в размере 1000 рублей в месяц. После истечения срока действия договора Лицензиат имеет право использования патента без согласия Лицензиара путем заключения с авторами соглашения о платежах.

Защита передаваемых прав

4. В течение всего срока действия настоящего Договора Лицензиат признает и будет признавать действительность прав Лицензиара на патент № XXXXX.

5. Лицензиар обязуется самостоятельно поддерживать патент в силе в течение всего срока действия настоящего договора, при этом Лицензиат обязуется производить уплату 30% патентных пошлин.

6. Если Лицензиар намерен прекратить поддержание патента № XXXXX в силе, он заблаговременно информирует об этом Лицензиата, который в силу настоящего договора имеет преимущественное перед авторами право на приобретение исключительных прав на патент.

Прочие условия

7. Настоящий договор заключен 20.06.2010 и вступает в силу с момента его подписания сторонами.

8. Право использования запатентованного промышленного образца предоставляется сроком на 29 лет и возникает с момента начала фактического использования Лицензиатом промышленного образца, но не ранее даты подписания настоящего договора.

9. Права и обязанности каждой из Сторон по настоящему договору не могут быть переуступлены другому гражданину или юридическому лицу без письменного на то согласия другой стороны.

10. Все изменения и дополнения к настоящему договору должны быть совершены в письменной форме, подписаны уполномоченными на это лицами и вступают в силу с даты подписания соглашения последней из сторон.

11. Споры, связанные с исполнением настоящего договора, решаются сторонами в Палате по патентным спорам, а при несогласии стороны с вынесенным решением в суде общей юрисдикции по месту нахождения ЗАО «Белый шквал».

12. Настоящий договор составлен в трех экземплярах, имеющих одинаковую юридическую силу.

Юридические адреса сторон

ЗАО «Белый шквал»

Юридический адрес:

Лицензиар:

Конкурсный управляющий

В.Н.Серебров

П.В. Алексеев

К.Л. Сергеев

НП «РОК»

Юридический адрес:

Лицензиат:

Управляющий

О.В. Петровский

**Примеры практических задач
по специализации «товарные знаки и знаки обслуживания»**

Практическая задача № 1

Выберите одно из двух предложенных клиентом обозначений, на которое Вы рекомендовали бы подать заявку на регистрацию его в качестве товарного знака применительно к прилагаемому перечню товаров и (или) услуг. Свой выбор аргументируйте сравнительным анализом обозначений, исходя из требований, предъявляемых к товарным знакам.

Оформите документы заявки на регистрацию товарного знака.



Рис. 1

МосМолЗавод

Рис. 2

Перечень товаров и услуг

молочные продукты; пищевые продукты для детей, изготовленные из молочных продуктов; диетические вещества для медицинских целей; протеины пищевые; напитки молочные с фруктовыми добавками; молочная сыворотка; какао-напитки с молоком; молочные каши; масло сливочное; йогурт; хранение и упаковка товаров

Практическая задача № 2

Выберите обозначение, на которое Вы рекомендовали бы подать заявку на регистрацию его в качестве товарного знака, применительно к прилагаемому перечню товаров и (или) услуг. Свой выбор аргументируйте ссылками на нормы законодательства исходя из требований, предъявляемых к товарным знакам.

Оформите документы заявки на регистрацию товарного знака.



Рис. 1

ХИМИПЛАСТ

Рис.2.

Перечень товаров и услуг

Вещества химические для изготовления красок; антифризы; антикоррозионные препараты; грунтовки; краски; покрытия из лака; составы для предохранения от ржавчины; разбавители для красок; смазочные масла; смазочные материалы; реклама; сбыт товара; склады

Практическая задача № 3

Составить заключение (со ссылками на нормативные правовые акты) о соответствии содержания договора положениям действующего законодательства

Договор об уступке товарного знака

г. Москва

третье февраля две тысячи девятого года

Общество с ограниченной ответственностью «Девятый вал», именуемое в дальнейшем «Первоначальный владелец», в лице Генерального директора Иванова Ивана Ивановича, действующего на основании Устава, с одной стороны, и Общество с ограниченной ответственностью «Двуглавый грифон», именуемое в дальнейшем «Правопреемник», в лице Генерального директора Петрова Петра Петровича, действующего на основании Устава, с другой стороны, принимая во внимание, что Первоначальный владелец обладает исключительным правом на товарный знак, а Правопреемник желает приобрести право на указанный товарный знак, договорились о нижеследующем:

1. Предмет договора

1.1. Первоначальный владелец отчуждает Правопреемнику право на товарный знак в отношении всех товаров, зарегистрированный в Федеральной службе по интеллектуальной собственности, патентам и товарным знакам (Роспатент).

1.2. Товарный знак зарегистрирован по следующим классам МКТУ:

Кл. 16 Авторучки, альбомы, афиши, билеты, бланки, блокноты, блокноты с отрывными листами, буклеты, газеты, издания печатные, картинки, книжки-комиксы, конверты, обертки для бутылок картонные или бумажные, этикетки для бутылок.

Кл. 25 Блузы, боа, ботинки, бриджи, брюки, бутсы, галстуки, галстуки-банты с широкими концами, жилеты, изделия спортивные трикотажные, колготки, костюмы маскарадные, костюмы пляжные, майки с короткими рукавами, обувь, повязки для головы, платки шейные, пояса-кошельки, пуловеры, рубашки, сабо (обувь), сапоги, сари, свитера, халаты, шали, шапочки купальные, шарфы, юбки.

Кл. 35 Аренда площадей для размещения рекламы, изучение общественного мнения, интерактивная реклама в компьютерной сети, консультации по вопросам штата сотрудников, менеджмент в области творческого бизнеса, обновление рекламных материалов, организация выставок в коммерческих или рекламных целях, организация торговых ярмарок в коммерческих или рекламных целях, оформление витрин, поиск информации в компьютерных файлах, прокат рекламного времени во всех средствах массовой информации, расклейка афиш, рекламы, услуги моделей для рекламы или продвижения товаров.

Кл. 36 Сбор благотворительных средств, оценка произведений искусства, организация денежных сборов.

Кл. 39 Организация круизов, организация путешествий, перевозка путешественников.

Кл. 41 Видеосъемка, дискотеки, информация по вопросам развлечения, киностудии, ночные клубы-кафе, монтирование теле- и радиопередач, мюзик-холлы, организация балов, организация досуга, организация конкурсов красоты, организация развлекательных конкурсов, услуги импресарио, парки аттракционов, передачи развлекательные телевизионные, представления театральные, прокат аудио- и звукозаписей, прокат декораций для шоу-программ, публикации с помощью настольных электронных средств, радиопередачи развлекательные, сочинение музыки, услуги оркестров, услуги студий записи, шоу-программы.

2. Права и обязанности сторон

2.1. Моментом перехода прав владельца по товарному знаку, является дата подписания договора обеими сторонами.

2.2. С момента, указанного в п. 2.1. договора всю ответственность за

использование товарного знака и все риски, связанные с владением и использованием им несет Правопреемник.

3. Финансовые вопросы

Правопреемник в течение 5 банковских дней после подписания настоящего договора оплачивает патентную пошлину за регистрацию настоящего договора в Роспатенте и услуги патентного поверенного.

4. Разрешение споров

4.1. В случае возникновения споров между Первоначальным владельцем и Правопреемником по вопросам, предусмотренным настоящим договором, или в связи с ним, стороны примут все меры к разрешению их путем переговоров между собой.

4.2. В случае невозможности разрешения указанных споров путем переговоров они должны разрешаться в порядке, установленном законодательством Российской Федерации в Московском городском суде.

5. Иные положения

5.1. Настоящий договор заключен и действует до исполнения сторонами своих обязательств по нему. Договор вступает в силу со дня его регистрации в Роспатенте.

5.2. Договор составлен в 3-х экземплярах, все экземпляры договора имеют одинаковую юридическую силу. Три экземпляра передаются в Роспатент для регистрации договора. После регистрации два экземпляра возвращаются сторонам настоящего договора (один - Правопреемнику, один - Первоначальному владельцу).

5.3. Место исполнения договора г. Москва.

5.4. Все изменения и дополнения к договору составляются в письменной форме в 3 экземплярах и подписываются сторонами договора.

Юридические адреса сторон

Первоначальный владелец:

Общество с ограниченной ответственностью «Девятый вал»

Адрес:

Банк правообладателя:

ИНН:

КПП:

р/с:

к/с:

БИК:

Правопреемник:
Общество с ограниченной ответственностью «Двуглавый грифон»
Адрес:
Банк правообладателя:
ИНН:
КПП:
р/с:
к/с:
БИК:

Подписи сторон

Практическая задача № 4

Составить заключение (со ссылками на нормативные правовые акты) о соответствии содержания договора положениям действующего законодательства

Лицензионный договор на использование товарного знака (исключительная лицензия)

г. Москва четырнадцатое февраля две тысячи девятого года

Закрытое акционерное общество «Братья по разуму», в лице генерального директора Глинина Степана Игнатьевича, действующего на основании Устава, именуемое в дальнейшем «Лицензиар», с одной стороны, и Общество с ограниченной ответственностью «Бальтазар», в лице вице президента Горшкова Федора Исаевича, действующего на основании Устава, с другой стороны, вместе именуемые стороны, заключили настоящий договор о нижеследующем:

1. Предмет договора

1.1. Лицензиар предоставляет Лицензиату исключительную лицензию на использование товарного знака, зарегистрированного в Роспатенте ХХ.ХХ.ХХХХ, дата приоритета ХХ.ХХ.ХХХХ, свидетельство № ХХХХХХ, на условиях настоящего Договора.

1.2. Лицензиар гарантирует, что является обладателем прав на товарный знак по свидетельству № ХХХХХХ.

1.3. Лицензия предоставляется на срок до 15 февраля 2015 года.

1.4. Лицензия предоставляется на всю территорию Российской Федерации.

2. Права и обязанности сторон

2.1. Лицензиар имеет право выдавать третьим лицам лицензии на использование товарного знака по свидетельству № XXXXXX.

2.2. Лицензиар обязуется поддерживать в силе охрану товарного знака на территории Российской Федерации.

2.3. Лицензиар не вправе осуществлять контроль за качеством товаров, на которых размещается товарный знак лицензиара.

2.4. Лицензиат обязуется начать использование товарного знака не позднее 1 марта 2009 года.

2.5. Лицензиат имеет право применять товарный знак Лицензиара совместно со своим товарным знаком.

2.6. Если Лицензиату станет известно, что товарный знак противоправно применяется третьим лицом, он должен незамедлительно информировать об этом Лицензиара.

2.7. Лицензиат с письменного разрешения Лицензиара имеет право предоставлять сублицензии.

2.8. Лицензиат обязан информировать Лицензиара об использовании товарного знака.

2.9. Лицензиат обязан уплатить Лицензиару обусловленное договором вознаграждение.

3. Ответственность сторон

3.1. Если Лицензиат нарушает срок оплаты обусловленного договором вознаграждения более, чем на 3 (три) банковских дня, Лицензиат уплачивает Лицензиару пени в размере 0,1 % от суммы вознаграждения за каждый день просрочки платежа, но не более 20 % суммы вознаграждения.

3.2. После истечения срока действия Договора или в случае расторжения Договора Лицензиат должен немедленно прекратить использование товарного знака. В случае не прекращения использования товарного знака Лицензиат должен уплатить штраф в сумме XXXXXX рублей и, кроме того, Лицензиат обязан возместить Лицензиару убытки.

4. Разрешение споров

4.1. В случае возникновения споров между Сторонами в связи с исполнением настоящего Договора, Стороны обязуются принять все меры к разрешению их путём переговоров между собой.

4.2. В случае невозможности урегулирования возникших споров путём переговоров, споры решаются в Арбитражном суде города Москвы в порядке, предусмотренном действующим законодательством Российской Федерации.

5. Условия расторжения Договора

5.1. Каждая из Сторон имеет право досрочно расторгнуть настоящий договор путем направления письменного уведомления, если другая сторона не выполнит какое-либо существенное условие настоящего договора.

5.2. Для досрочного расторжения настоящего Договора Сторона, проявившая инициативу, обязана уведомить другую сторону путем направления заказного письма не менее чем за 5 (пять) месяцев.

6. Прочие условия

6.1. К отношениям Сторон, не урегулированным настоящим Договором, применяются нормы действующего законодательства Российской Федерации.

6.2. Все изменения и дополнения к настоящему договору должны быть совершены в письменной форме и подписаны уполномоченными на это лицами.

6.3. Все изменения и дополнения к настоящему договору вступают в силу с даты их подписания.

6.4. Настоящий договор совершен 14.02.2010 в двух экземплярах, имеющих одинаковую юридическую силу.

Юридические адреса сторон

Лицензиар:

Закрытое акционерное общество «Братья по разуму»

Адрес:

Банк правообладателя:

ИНН:

КПП:

р/с:

к/с:

БИК:

Лицензиат:

Общество с ограниченной ответственностью «Бальтазар»

Адрес:

Банк правообладателя:

ИНН:

КПП:

р/с:

к/с:

БИК:

Подписи сторон

Практическая задача № 5

Составить заключение (со ссылками на нормативные правовые акты) о соответствии содержания договора положениям действующего законодательства

Лицензионный договор

Закрытое акционерное общество «Фортуна», именуемое в дальнейшем лицензиар, в лице заместителя генерального директора Иванова Владимира Александровича, действующего на основании доверенности, с одной стороны, и Сергеев Владимир Михайлович, именуемый в дальнейшем лицензиат, с другой стороны, принимая во внимание, что лицензиар обладает исключительным правом на товарный знак (свидетельство № XXXXX, дата поступления заявки в федеральный орган исполнительной власти по интеллектуальной собственности 01.07.2000) для товаров:

класс 20 - мебель

класс 25 - головные уборы

класс 26 - предметы женской галантереи

класс 37 - чистка одежды

класс 40 - обновление одежды, изготовление одежды по индивидуальным заказам

класс 42 - консультации дизайнеров, проектирование мебели,

а лицензиат желает приобрести на условиях настоящего договора лицензию на использование указанного товарного знака, договорились о нижеследующем:

1. Лицензиар предоставляет лицензиату на срок действия настоящего договора исключительную лицензию на пользование товарным знаком для обозначения изготавливаемых товаров (услуг): головные уборы, вешалки для головных уборов, чистка головных уборов, изготовление головных уборов по индивидуальным заказам, консультации дизайнеров.

2. Лицензиат получает право обозначать изготавливаемую продукцию согласно перечню товаров (услуг) (п.1) упомянутым товарным знаком, сопровождая его указанием «товарный знак по лицензии».

3. Лицензиат имеет право применять товарный знак лицензиара совместно со своим товарным знаком.

4. Лицензиат имеет право применять товарный знак лицензиара как на товаре и его упаковке, так и на сопроводительной и деловой документации и в рекламе.

5. Лицензиат обязуется при использовании не изменять товарный знак лицензиара.

6. Лицензиат имеет право использовать товарный знак лицензиара при условии, что качество обозначаемых этим товарным знаком товаров (услуг)

будет не ниже качества товаров (услуг), производимых лицензиаром. Техничко-экономические показатели товаров (услуг) прилагаются к настоящему договору.

7. Лицензиат не имеет права предоставлять сублицензии.

8. Все пошлины, сборы, налоги и другие расходы, связанные с заключением, регистрацией и выполнением настоящего договора, оплачивает лицензиар.

9. Споры между лицензиаром и лицензиатом об использовании товарного знака должны разрешаться в Палате по патентным спорам.

10. Настоящий договор заключен сроком на 5 лет и вступает в силу с момента подписания его сторонами.

11. Настоящий договор может быть продлен по взаимному согласию сторон. Условия продления срока действия настоящего договора определяются сторонами за три месяца до его истечения.

12. Настоящий договор имеет силу на территории европейской части Российской Федерации в период действия регистрации товарного знака.

13. Упомянутое в настоящем договоре приложение на 3-х листах составляет его неотъемлемую часть.

Настоящий договор на 5 листах подписан 5 марта 2010 г.

Приложение: технико-экономические показатели товаров

От имени ЛИЦЕНЗИАРА

В.А.Иванов

От имени ЛИЦЕНЗИАТА

В.М.Сергеев

Практическая задача № 6

Составить заключение (со ссылками на нормативные правовые акты) о соответствии содержания договора положениям действующего законодательства

ДОГОВОР КОММЕРЧЕСКОЙ КОНЦЕССИИ

г. Владивосток

«___»_____2010 г.

Предприниматель Борисов И.И., именуемый в дальнейшем ПРАВООБЛАДАТЕЛЬ, с одной стороны, и Потребительское общество «Волна», в лице И.о. Председателя Васильева А.А., именуемый в дальнейшем ПОЛЬЗОВАТЕЛЬ, с другой стороны, договорились о нижеследующем.

1. Предмет Договора

1.1. Согласно настоящему Договору ПРАВООБЛАДАТЕЛЬ обязуется предоставить ПОЛЬЗОВАТЕЛЮ на указанный в Договоре срок право использовать в предпринимательской деятельности ПОЛЬЗОВАТЕЛЯ комплекс принадлежащих ПРАВООБЛАДАТЕЛЮ исключительных прав, а именно: право на охраняемую коммерческую информацию, на товарный знак (свидетельство № 215342 приоритет от 10.01.1995 г.).

1.2. ПОЛЬЗОВАТЕЛЬ вправе использовать принадлежащий ПРАВООБЛАДАТЕЛЮ комплекс исключительных прав на территории Российской Федерации и стран СНГ.

1.3. Срок действия настоящего Договора 10 лет. Срок исчисляется с момента регистрации настоящего Договора в органе, производящем регистрацию юридических лиц (налоговый орган).

2. Обязанности Сторон

2.1. ПРАВООБЛАДАТЕЛЬ обязан:

а) передать ПОЛЬЗОВАТЕЛЮ техническую и коммерческую документацию, предоставить иную информацию, необходимую ПОЛЬЗОВАТЕЛЮ для осуществления прав, предоставленных ему по настоящему Договору, а также проинструктировать ПОЛЬЗОВАТЕЛЯ и его работников по вопросам, связанным с осуществлением этих прав;

б) выдать ПОЛЬЗОВАТЕЛЮ в предусмотренный законом срок с момента регистрации настоящего Договора в налоговом органе неисключительную лицензию о предоставлении права на использование товарного знака, упомянутого в подпункте 1.1 настоящего Договора;

в) оказывать ПОЛЬЗОВАТЕЛЮ постоянное консультативное содействие, включая содействие в обучении и повышении квалификации работников;

г) не предоставлять другим лицам комплекс исключительных прав, аналогичных настоящему Договору, для их использования на закрепленной за ПОЛЬЗОВАТЕЛЕМ согласно подпункту 1.2 территории.

2.2. С учетом характера и особенностей деятельности, осуществляемой ПОЛЬЗОВАТЕЛЕМ по настоящему Договору, ПОЛЬЗОВАТЕЛЬ обязуется:

а) обеспечивать соответствие качества производимых им на основе настоящего Договора товаров, выполняемых работ, оказываемых услуг качеству аналогичных товаров, работ или услуг, производимых, выполняемых или оказываемых непосредственно ПРАВООБЛАДАТЕЛЕМ;

б) соблюдать инструкции и указания ПРАВООБЛАДАТЕЛЯ, направленные на обеспечение соответствия характера, способов и условий использования комплекса исключительных прав тому, как он используется ПРАВООБЛАДАТЕЛЕМ, в том числе указания, касающиеся внешнего и внутреннего оформления коммерческих помещений, используемых

ПОЛЬЗОВАТЕЛЕМ при осуществлении предоставленных ему по настоящему Договору прав;

в) оказывать покупателям (заказчикам) дополнительные услуги, на которые они могли бы рассчитывать, приобретая (заказывая) товар (работу, услугу) непосредственно у ПРАВООБЛАДАТЕЛЯ;

г) не разглашать секреты производства ПРАВООБЛАДАТЕЛЯ и другую полученную от него конфиденциальную информацию;

д) информировать покупателей (заказчиков) наиболее очевидным для них способом о том, что он использует товарный знак в силу настоящего Договора;

е) обеспечить регистрацию данного Договора в порядке, предусмотренном действующим законодательством.

3. Ответственность ПРАВООБЛАДАТЕЛЯ по требованиям, предъявляемым к ПОЛЬЗОВАТЕЛЮ

3.1. Правообладатель несет субсидиарную ответственность по предъявляемым к ПОЛЬЗОВАТЕЛЮ требованиям о несоответствии качества товаров (работ, услуг), продаваемых (выполняемых, оказываемых) ПОЛЬЗОВАТЕЛЕМ, по настоящему Договору.

3.2. По требованиям, предъявляемым к ПОЛЬЗОВАТЕЛЮ как к изготовителю продукции (товаров) ПРАВООБЛАДАТЕЛЯ, ПРАВООБЛАДАТЕЛЬ отвечает солидарно с ПОЛЬЗОВАТЕЛЕМ.

4. Заключительные положения

4.1. Настоящий Договор составлен в ___ экземплярах.

4.2. Во всем ином, не урегулированном в настоящем Договоре, СТОРОНЫ будут руководствоваться нормами действующего гражданского законодательства России.

4.3. В случае возникновения споров между ПРАВООБЛАДАТЕЛЕМ и ПОЛЬЗОВАТЕЛЕМ по вопросам, предусмотренным настоящим Договором или в связи с ним, СТОРОНЫ примут все меры к их разрешению путем переговоров.

4.4. Если Стороны не придут к соглашению путем переговоров, то споры разрешаются в третейском суде.

5. Юридические адреса

ПРАВООБЛАДАТЕЛЬ _____
ПОЛЬЗОВАТЕЛЬ _____

ПРАВООБЛАДАТЕЛЬ _____ / / М.П.
ПОЛЬЗОВАТЕЛЬ _____ / / М.П.

**Примеры практических задач
по специализации «наименования мест происхождения товаров»**

Практическая задача № 1

Проанализируйте ситуацию со ссылками на нормативные правовые акты. Оформите документы, необходимые для получения правовой охраны указанного обозначения в качестве НМПТ. В случае регистрации кто будет указан в качестве обладателя свидетельства?

ОАО «Вяземский хлебозавод» (г. Вязьма, Смоленская обл.) и ОАО «Тульская кондитерская фирма «Лакомка» (г. Тула, Тульская обл.), производящие печатные пряники в г. Вязьма, решили подать совместную заявку на государственную регистрацию в качестве наименования места происхождения обозначения «Вяземские пряники».

Практическая задача № 2

Проанализируйте ситуацию со ссылками на нормативные правовые акты. Оформите документы, необходимые для получения правовой охраны наименования места происхождения товара.

ЗАО «Художественные мастерские «Валдайский звон», изготавливающее бронзовые колокольчики в г. Валдай Новгородской обл., решило подать заявку на государственную регистрацию в качестве наименования места происхождения товара обозначения «Валдайские колокольчики».

При этом государственную регистрацию испросить для следующих товаров и услуг: церковные колокола, ямщицкие колокольчики, реставрация колоколов, обучение колокольному мастерству.

**Примеры практических задач
по специализации «программы для электронно-вычислительных
машин, базы данных, топологии интегральных микросхем»**

Практическая задача № 1

Оформить заявление на государственную регистрацию программы для ЭВМ.

Исходные данные:

1. Программа для ЭВМ «Виртуальный тренажер стрелка летательного аппарата».
2. Правообладатель (заявитель): ООО «Выстрел».

3. ОГРН Правообладателя: 487409236777.
4. Адрес правообладателя: Российская Федерация, 125234 г. Москва, ул. Вересковая, 17/45.
5. Заявитель является работодателем авторов.
6. Предыдущего или альтернативного названия не было.
7. Программа для ЭВМ не является частью составного произведения.
8. Программа для ЭВМ ранее не регистрировалась.
9. Дата создания программы для ЭВМ: 2008 г.
10. Программа для ЭВМ ранее в свет не выпускалась.
11. При создании программы для ЭВМ использовалась ОС Microsoft Windows Vista.
12. Авторы: 1) Сидоров Федор Валерьевич
Родился: 12.04.1974.
Место жительства: 122344, г. Москва, Прохладный проезд, 43, к. 2, кв. 253. Телефон: 8(945) 186-17-47.
2) Расков Виктор Данилович
Родился: 12.04.1974.
Место жительства: 109454, г. Москва, ул. Катаева, 67, к. 1, кв. 45. Телефон: 8(945) 478-64-76.
13. Оба автора согласились быть упомянутыми под своим именем, в том числе, при публикации сведений о государственной регистрации программы для ЭВМ.
14. Творческий вклад каждого из авторов: написание исходного текста программы для ЭВМ.
15. В заявке на регистрацию содержатся: идентифицирующие материалы в форме 50 л. исходного текста, реферат в 2 экз., дополнение к заявлению, документ об уплате государственной пошлины, доверенность.
16. Адрес для переписки: 104237, г. Москва, ул. Туманова, 35, к. 3., кв. 78. Адресат: патентный поверенный Российской Федерации Смирнов В.П. Адрес электронной почты: vsmirnov@mail.ru. Телефон: 8(945) 327-67-85.
17. Правообладатель не выразил желания предоставлять свои контактные реквизиты для представления третьим лицам.

Практическая задача № 2

Составить заключение о соответствии нижеприведенного договора положениям нормативных правовых актов.

Договор № XX

Договор об отчуждении исключительного права на программу для ЭВМ

г. Москва

21.04.2009 г.

Настоящий договор (Далее – Договор) заключен между Ивановым Иваном Ивановичем, паспорт ХХХХХХХХХХ, выдан 1-м п/столом ОВД «ХХХХХХХХ» г. Москвы, 18.04.200Х (далее - Правообладатель) и Обществом с ограниченной ответственностью «ТОР», в лице генерального директора Петрова Петра Петровича, действующего на основании Устава (далее - Приобретатель), далее именуемые по отдельности как «Сторона» и совместно как «Стороны».

1. Предмет договора

1.1. правообладатель передает, а Приобретатель принимает исключительное право на программу для ЭВМ: «Бухгалтерский учет» (далее – Программа) в полном объеме.

1.2. исключительное право на программу принадлежит Правообладателю на основании Свидетельства о государственной регистрации программы для ЭВМ № 200761ХХХХ, зарегистрированного в Государственном Реестре программ для ЭВМ 2 марта 2007 года.

1.3. исключительное право на Программу, передаваемое Правообладателем Приобретателю, представляет собой исключительное право пользования и распоряжения Программой любым способом и в любой форме, включая перечисленные в статье 1270 ГК РФ.

2. Права и обязанности сторон

2.1. Правообладатель обязан передать Приобретателю исключительное право на Программу в соответствии с действующим законодательством РФ.

2.2. Правообладатель подтверждает, что к моменту заключения настоящего Договора право пользования Программой или исключительное право на Программу третьим лицам не переданы.

2.3. С момента получения уведомления о государственной регистрации настоящего Договора в Федеральной службе по интеллектуальной собственности, патентам и товарным знакам Правообладатель обязан прекратить использование Программы.

2.4. Приобретатель обязан уплатить Правообладателю вознаграждение за отчуждение исключительного права на программу в сумме в размере и в сроки, указанные в разделе 3 настоящего Договора.

2.5. В течение 10 дней со дня подписания настоящего договора Стороны направляют договор и все необходимые документы для его регистрации в Федеральную службу по интеллектуальной собственности, патентам и товарным знакам.

Пошлина за регистрацию договора оплачивается Приобретателем. Иные расходы по регистрации несет Приобретатель.

2.6. Приобретатель вправе предоставлять право пользования Программой третьим лицам только с момента регистрации настоящего

договора в Федеральной службе по интеллектуальной собственности, патентам и товарным знакам.

2.7. На основании настоящего Договора Приобретатель имеет право запрещать любое использование Программы другим лицам, за исключением Правообладателя.

2.8. Права по настоящему Договору передаются на территорию всего мира на срок действия исключительного права на Программу в соответствии с законодательством РФ.

3. Расчеты по договору

3.1. За отчуждение исключительного права на Программу Приобретатель выплачивает Правообладателю вознаграждение в размере 70 000 (семидесяти тысяч) рублей.

3.2. Приобретатель вправе производить выплату вознаграждения частями. Полная выплата должна быть произведена приобретателем в течение 3 (трех) месяцев, с момента подписания настоящего Договора.

3.3. Денежные средства, подлежащие уплате по настоящему Договору, оплачиваются Правообладателем путем перечисления их на счет Правообладателя.

3.4. Днем оплаты и, соответственно, исполнения Приобретателем своих обязательств по оплате вознаграждения по настоящему Договору считается день списания денежных средств с банковского счета Приобретателя.

4. Ответственность сторон

4.1. Сторона, не исполнившая или ненадлежащим образом исполнившая обязательства по настоящему Договору, обязана возместить другой Стороне причиненные таким неисполнением убытки.

4.2. В случае нарушения приобретателем сроков оплаты, предусмотренных п. 3.2 настоящего Договора, он обязан уплатить пени в размере 0,1 % от неоплаченной суммы за каждый день просрочки. Пени начисляются с момента направления в адрес Приобретателя письменной претензии.

5. Форс-мажор

5.1. Стороны освобождаются от ответственности за полное или частичное неисполнение любой из своих обязанностей, если неисполнение будет являться следствием обстоятельств непреодолимой силы, независимых от сторон, и напрямую препятствующих исполнению Сторонами своих обязательств и которые Стороны не могли предвидеть или предотвратить разумными мерами. В таком случае срок исполнения договорных обязательств продлевается на период равный времени действия таких обстоятельств.

5.2. Если форс-мажорные обстоятельства продолжаются более 60 дней, каждая из сторон имеет право расторгнуть настоящий Договор в одностороннем внесудебном порядке. Соответствующее письменное уведомление о расторжении настоящего Договора направляется другой Стороне и вступает в силу со дня его получения другой Стороной. При этом Стороны в кратчайшие сроки производят взаиморасчеты по состоянию на момент возникновения обстоятельств непреодолимой силы.

6. Разрешение споров

6.1. За невыполнение или ненадлежащее выполнение Сторонами обязательств, принятых на себя в соответствии с настоящим Договором, Стороны несут ответственность в соответствии с действующим российским законодательством и настоящим Договором.

6.2. Споры и разногласия, возникающие из настоящего Договора или в связи с ним, будут решаться Сторонами путем переговоров.

6.3. В случае не достижения согласия спор передается на рассмотрение в суд г. Москвы по месту нахождения Приобретателя в порядке, установленном действующим законодательством РФ.

7. Прочие условия

7.1. Настоящий Договор может быть дополнен, изменен или исправлен только в письменной форме. Дополнения, изменения или исправления должны быть подписаны обеими Сторонами и зарегистрированы в установленном порядке в Федеральной службе по интеллектуальной собственности, патентам и товарным знакам.

7.2. Настоящий Договор составлен в двух экземплярах, имеющих одинаковую юридическую силу, по одному экземпляру для каждой из Сторон

Адреса и банковские реквизиты сторон:

Правообладатель Иванов Иван Иванович - Россия, 117279, Москва, ул. Миклухо-Макляя, 55а

Правопреемник: Открытое акционерное общество «ТОР» - Россия, 193009, Москва, Тверская ул., 5

Подписи:

Правообладатель:

Иванов И.И.

За Приобретателя:

Генеральный директор
Петров П.П.

печать